

# HR 系列

## 通用型 LVDT

HR 系列 LVDT 可靠性高，是通用产品。HR 系列的铁芯与测杆内孔间隙较大、具有宽频激励、高输出电压，磁性不锈钢外壳可以屏蔽电磁和静电。

### 功能

- 用途较广，性能优异
- 铁芯与测杆内孔间隙最大为 1/16 英寸
- 所有产品均随附有校准证
- 与所有 Schaevitz® 信号处理设备相兼容
- 可提供耐高温 (220℃)、高压 (预留通气孔) 产品。

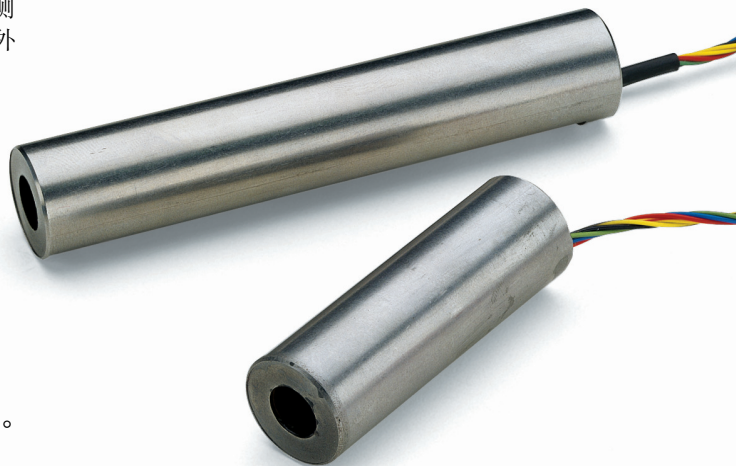
### 应用

- 通用

### 选件

- 5.0 kHz 激励频率测试\*
- 公制螺纹铁芯
- 制导铁芯
- 小直径 / 轻质铁芯
- 防轻度辐射 (可承受  $10^{12}$  NVT;  $10^7$  rads 伽马)

\*下列参数是基于 2.5 kHz 激励频率的标准参数，如频率变动，相应的性能和电气参数也将随之发生变化。详细信息，请与厂方联系。



### 规格

输入电压 .....	3 V rms (标准)
频率范围 .....	400 Hz 至 5 kHz
工作温度 .....	-65°F 至 300°F (-55°C 至 150°C)
零点电压 .....	<0.5%FS
耐受冲击 .....	1,000 g (11 毫秒)
容许震动 .....	20 g / 2 kHz
线圈材料 .....	高密度玻璃填充聚合物
外壳材料 .....	AISI 400 系列不锈钢
导线 .....	28 AWG 多芯铜， 聚四氟乙烯绝缘， 标准长度 12 英 (300 毫米)

### 2.5 kHz<sup>1</sup> 时的性能和电气参数

HR 系列 型号	标称 线性量程		线性度 (±%F.R.)				灵敏度 MV/V 英寸		阻抗 欧姆		相位 差 度
	英寸	毫米	50	100	125	150	0.001 英寸	毫米	初级	次级	
050 HR	±0.050	±1.27	0.10	0.25	0.25	0.50	5.8	230	430	4000	-1
100 HR	±0.100	±2.54	0.10	0.25	0.25	0.50	4.2	165	1070	5000	-5
200 HR	±0.200	±5.08	0.10	0.25	0.25	0.50	2.5	91	1150	4000	-4
300 HR	±0.300	±7.62	0.10	0.25	0.35	0.50	1.3	51	1100	2700	-11
500 HR	±0.500	±12.70	0.15	0.25	0.35	0.75	0.7	25.6	460	375	-1
1000 HR	±1.00	±25.4	0.15	0.25	1.00	1.30*	0.39	14.2	460	320	-3
2000 HR	±2.00	±50.8	0.15	0.25	0.50*	1.00*	0.23	8.3	330	330	+5
3000 HR	±3.00	±76.2	0.15	0.25	0.50*	1.00*	0.25	9.1	315	830	+11
4000 HR	±4.00	±101.6	0.15	0.25	0.50*	1.00*	0.20	7.1	275	550	+1
5000 HR	±5.00	±127.0	0.15	0.25	1.00*	n/r	0.14	5.5	310	400	+3
7500 HR	如需订货参数，与厂方联系确定										
10000 HR	±10.0	±254	0.15	0.25	1.00*	n/r	0.07	2.8	550	750	-5

<sup>1</sup>所有校准均在室内温度下执行。

\*要求特殊缩减的铁芯长度。

### 如何选购

指定 HR 型号以及所需选项编号。

#### 订购示例：

型号 **050 HR-018** 为 HR 系列 LVDT，量程范围  $\pm 0.05$  英寸 (050 HR)，测试频率 5 kHz (002)、有公制螺纹铁芯 (006) 和制导铁芯 (010)。

### HR 型号

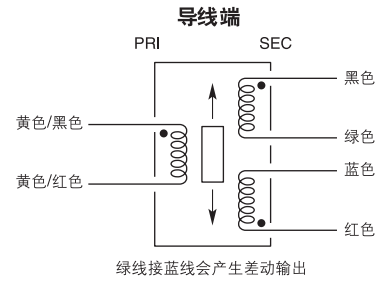
050 HR  
100 HR  
200 HR  
300 HR  
500 HR  
1000 HR  
2000 HR  
3000 HR  
4000 HR  
5000 HR  
10000 HR

### 选项

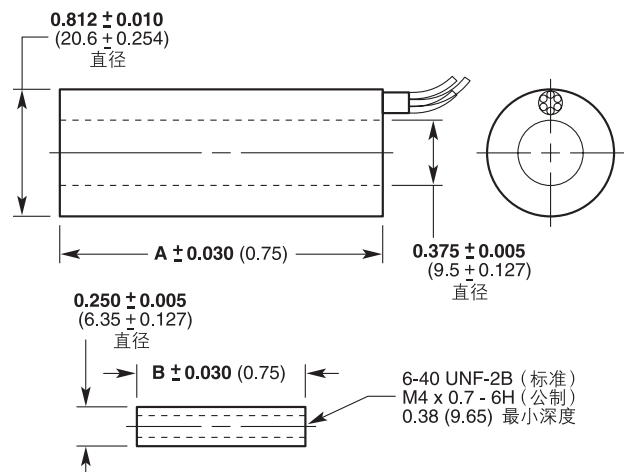
编号	说明
002	5.0 kHz 线性测试 <sup>1</sup>
006	公制螺纹铁芯
010	制导铁芯 <sup>2</sup>
020	小直径 / 轻质铁芯 <sup>3</sup>
080	辐射电阻 <sup>2</sup>

<sup>1</sup> 仅限于 050 HR、100 HR、200 HR 和 500 HR 型号。  
<sup>2</sup> 制导铁芯和抗辐射不可并选。  
<sup>3</sup> 仅限于型号 050HR-500HR。有关质量、尺寸和螺纹大小，请与厂方联系。

### 接线



### 尺寸 英寸 (毫米)



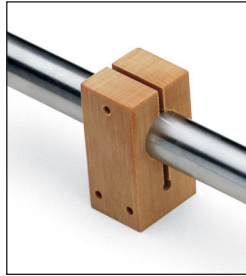
### 机械参数

HR 系列 型号 型号	重量				尺寸					
	主体线圈		铁芯		A (主体线圈)		B (铁芯)			
	盎司	克	盎司	克	英寸	毫米	英寸	毫米	英寸	毫米
050 HR	1.13	32	0.41	4	1.13	28.7	0.80	20.3		
100 HR	1.69	48	0.21	6	1.81	46.0	1.30	33.0		
200 HR	1.93	60	0.28	8	2.50	63.5	1.65	41.9		
300 HR	2.72	77	0.35	10	3.22	81.8	1.95	49.5		
500 HR	3.85	109	0.64	18	5.50	139.7	3.45	87.6		
1000 HR	4.45	126	0.74	21	6.63	168.4	4.00	101.6		
2000 HR	5.93	168	0.95	27	10.00	254.0	5.30	134.6		
3000 HR	7.94	225	0.99	28	12.81	325.4	5.60	142.2		
4000 HR	10.41	295	1.27	36	15.64	397.3	7.00	177.8		
5000 HR	11.99	340	1.27	36	17.88	454.2	7.00	177.8		
10000 HR	20.56	580	1.52	43	30.84	783.3	8.50	215.9		

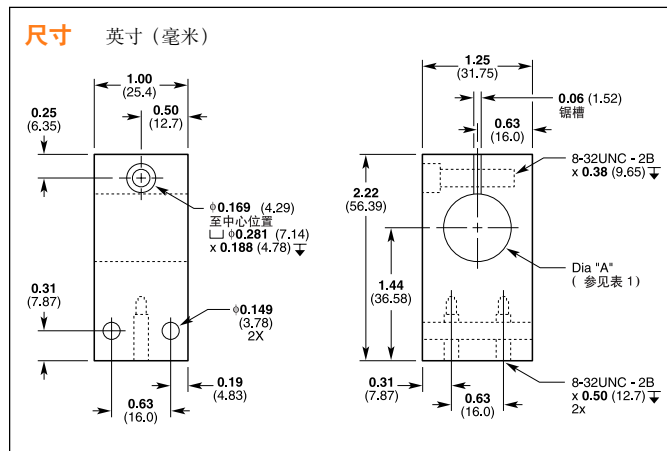
# LVDT 附件

## LVDT 安装定位块

通常，安装 LVDT 组件需要使用一种简便的方法。预制定位块适用于所有 LVDT 系列（XS-B 系列除外）。定位块由强化酚醛塑料和其它温度膨胀系数小的绝缘材料制成，对于 LVDT 安装，是一种方便、便宜而快捷的解决方案。



**订购方法：** 根据不同的 LVDT 的外径来选定相应的定位块的部件号。



### LVDT 安装固定架

部件编号	用于 LVDT 系列	直径 A 直径	LVDT 直径
04560950-000	E	0.77	0.750
04560952-000	HR	0.83	0.812
04560953-000	M	0.33	8 毫米
04560954-000	MHR	0.39	0.375
04560956-000	M-12	0.49	12 毫米

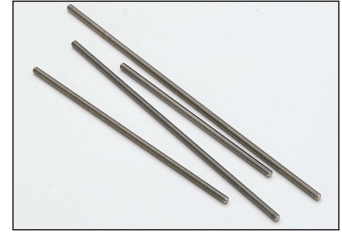
## MS 型连接头电缆

有关 LVDT 和信号调节器的连接头电缆的价格和供货情况，请向厂方咨询。

## 铁芯连杆

LVDT 铁芯与被测物体之间需用连杆来连接。这些连杆为非磁性不锈钢，可防止 LVDT 磁场突变。

铁芯连杆使用 AISI 300 系列不锈钢材料，杆身均车有螺纹。（连杆长度及尺寸，请向厂方咨询。）



**订购方法：** 指定 CCR-（长度）-（LVDT 系列）-（S 代表标准螺纹，或 M 代表公制螺纹）。例如，要订购 4 英寸的连杆配套具有可选公制螺纹铁芯的 MHR 系列 LVDT，请指定货号：CCR-4-MHR-M

## PSD 4-15 DC LVDT 电源

PSD 4-15 DC LVDT 电源适用所有 Schaevitz® 直流供电型 LVDT。该模块在频率 47 至 63 赫兹范围，可输入以 115 伏或 230 伏交流电压。PSD 4-15 提供 ±15 VDC 的激励电压，可同时服务四个 DC-EC 系列 LVDT，或 HCD 系列 LVDT，或 GCD 系列测量头，或直流供电 Schaevitz® RVDT（参见角位移部分），或需要 ±15 VDC 输入的压力变换器（参见压力传感器部分）。



该模块结构设计紧凑，坚固耐用，可以安装在底盘上，具有 DIN 标准导轨安装，适应大多数工业环境应用的要求。此外，PSD 4-15 获得 UL、DE 和 UL 以及 CE 认证。

### 通用参数

输入电压	115/230 伏交流电压 ±10%
输入频率	47 至 63 赫兹
输入电流	0.1 A（最大）
输出电压	±15 伏直流电压 ±0.05%
输出电流	100 毫安持续电流
纹波	<5 毫伏. pp.
噪声	<5 毫伏. pp.
过载保护	持续
外形尺寸	2.00×4.31×0.90 英寸； (51×110×23 毫米)
工作温度	-25°C 至 70°C