

PT1 系列拉绳位移传感器



CELESCO PT1 系列经济型拉绳位移传感器非常适合于安装位置狭小的场合应用。可以提供多种信号类型的高精度位置反馈信号。

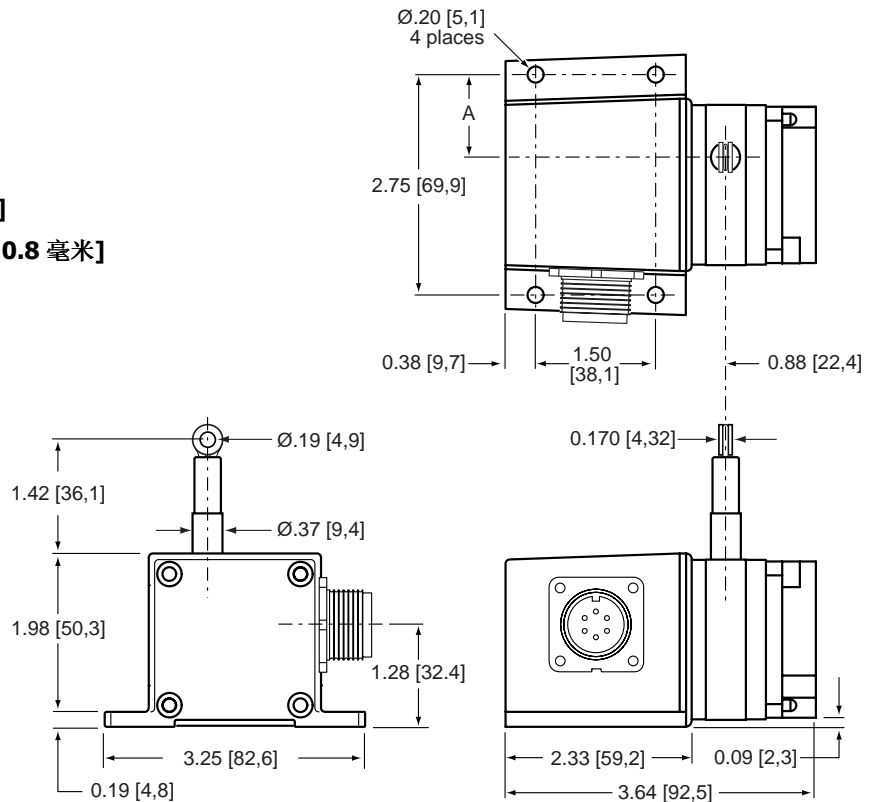
- * 测量范围：2 英寸到 50 英寸的中小量程。
- * 应用环境：IP65,NEMA4
- * 工作温度：-40 到 200 °F
- * 壳体材料：阳极化铝和 ABS 塑料
- * 测量拉绳：0.019 英寸有尼龙涂层的不锈钢绳
- * 重量：最大 1 磅

外形尺寸

注意：

A 处尺寸见 量程范围 选型

1. 所有尺寸标注为：英寸[毫米]
2. 尺寸误差为 +/-0.03 英寸 [0.8 毫米]



订货信息

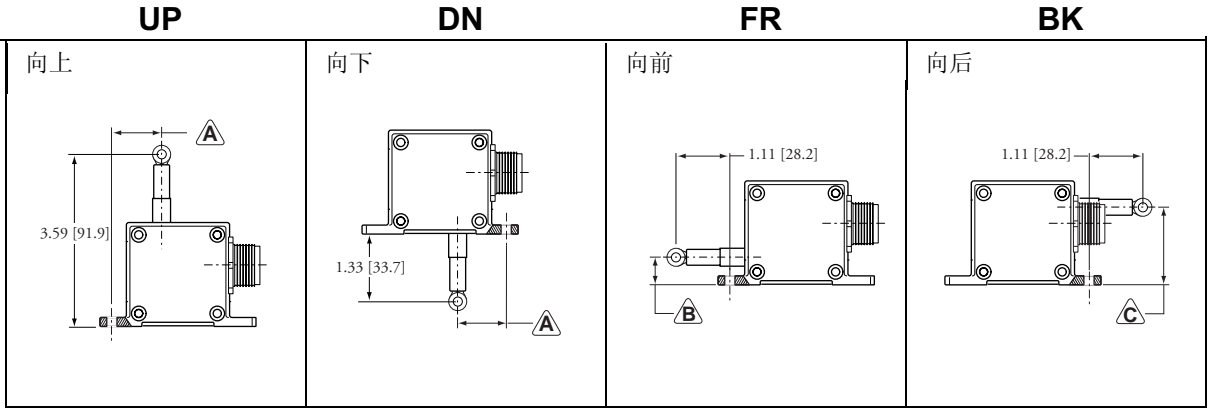
PT1 *输出信号

订货编码

* 选项

	A	DC				MA			232	
输出信号	电位计	0...5, 0...10VDC				0...20,4...20mA			RS232,RS485	
R 量程范围	2	5	10	15	20	25	30	40	50	
量程	2 in	5 in	10 in	15 in	20 in	25 in	30 in	40 in	50 in	
精度 (F.S)	PT1A, PT1232	0.25%	0.25%	0.15%	0.15%	0.15%	0.15%	0.10%	0.10%	0.10%
	PT1DC, PT1MA	0.28%	0.28%	0.18%	0.18%	0.18%	0.18%	0.15%	0.15%	0.15%
拉绳最大加速度	11G's	3G's	11G's	5G's	4G's	3G's	5G's	4G's	3G's	
拉绳张力(±30%)	12oz	5oz	12oz	9oz	6oz	5oz	9oz	6oz	5oz	
电位计寿命* X10 ⁶	2.5	2.5	5	5	5	5	5	2.5	2.5	
A 尺寸- (mm)**	26.3	13.8	26.3	20.7	18.7	13.8	20.7	18.7	13.8	
B 尺寸- (mm)**	19.1	6.1	19.1	13.5	11.5	6.1	13.5	11.5	6.1	
C 尺寸- (mm)**	36.3	48.0	36.3	41.9	43.7	48.0	41.9	43.7	48.0	

A 出绳方向:
选型编码

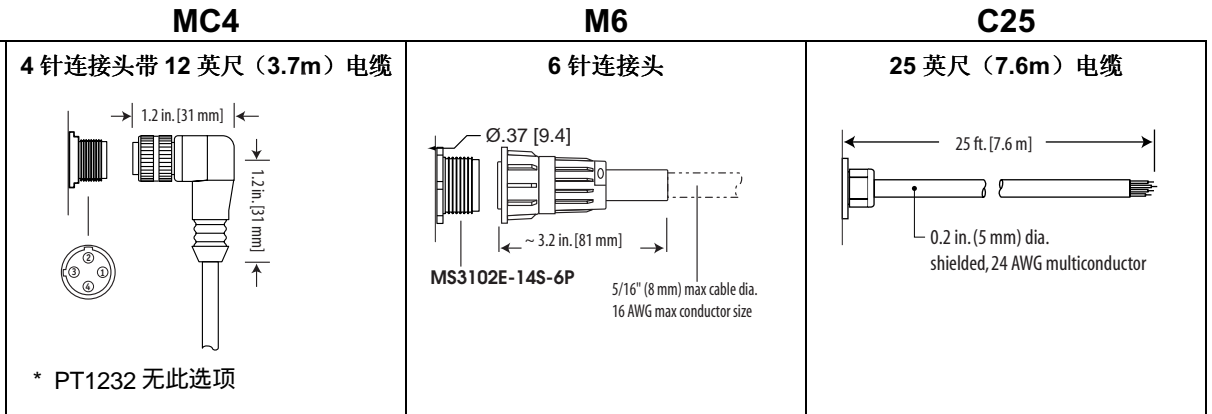


注意 A,B,C 处尺寸见上表

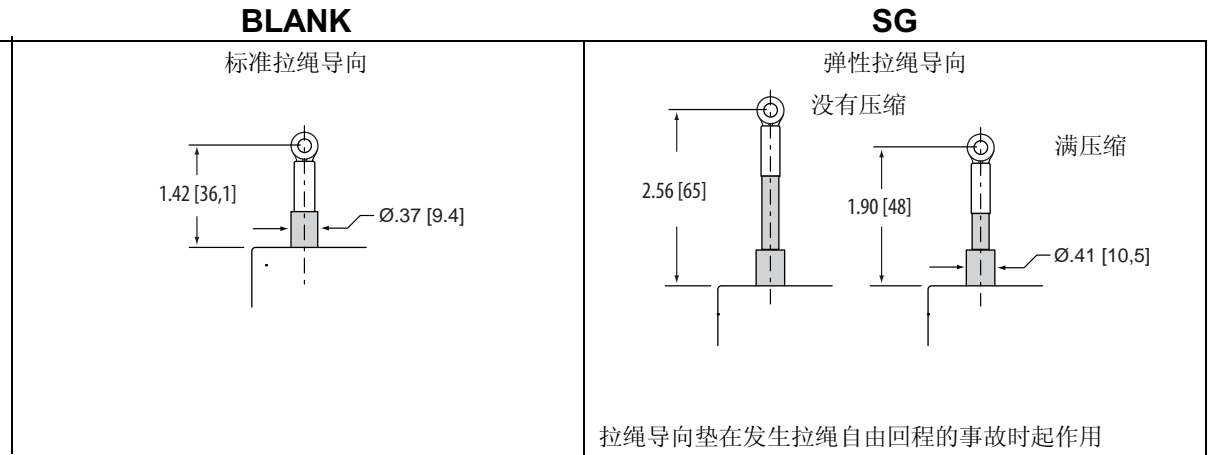
B 输出信号:
选型编码

PT1A	选项	500	1K	5K	10K	AB			
		电位计电阻	电位计电阻	电位计电阻	电位计电阻	可调电桥, 满量程输出 0...30mV/V, 零点调整 0...50%满量程			
PT1DC	选项	Z10	10Z	Z5	5Z	M0P0	P0M0	M5P5	P5M5
		0...10 VDC	10...0 VDC	0...5 VDC	5...0 VDC	-10...+10 VDC	+10...-10 VDC	-5...+5 VDC	+5...-5 VDC
PT1MA	选项	420E	420R	020E	020R				
		输出 4...20mA(2 线)	输出 20...4mA(2 线)	输出 0...20mA(3 线)	输出 20...0mA(3 线)				
PT1232	选项	332	485						
		输入、输出 RS232	输入、输出 RS485						

C 电气连接方式
选型编码



D 拉绳导向
选型编码



PT1E 拉绳位移传感器



CELESCO PT1E 经济型拉绳位移传感器非常适合于安装位置狭小的场合应用。可以提供多种信号类型的高精度位置反馈信号。

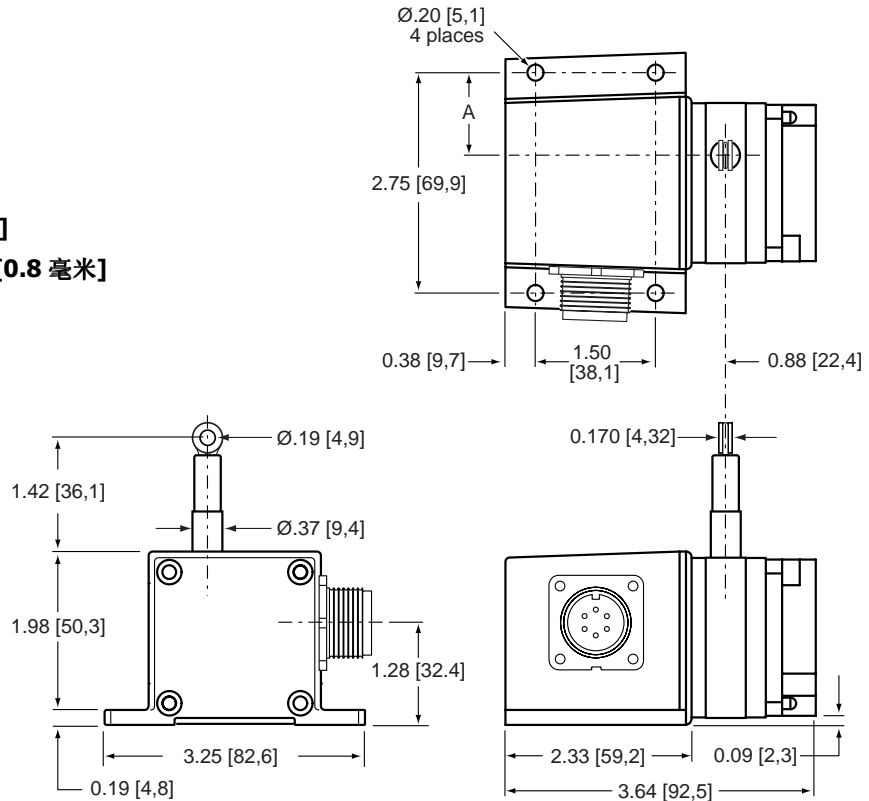
- * 测量范围: 0...25 英寸, 0...50 英寸的中小量程。
- * 应用环境: IP67, NEMA4
- * 工作温度: 0 到 160 °F
- * 壳体材料: 阳极化铝和 ABS 塑料
- * 测量拉绳: 0.019 英寸有尼龙涂层的不锈钢绳
- * 重量: 最大 1 磅

外形尺寸

注意:

Ⓐ 处尺寸见 量程范围 选型

1. 所有尺寸标注为: 英寸[毫米]
2. 尺寸误差为 +/-0.03 英寸 [0.8 毫米]



订货信息

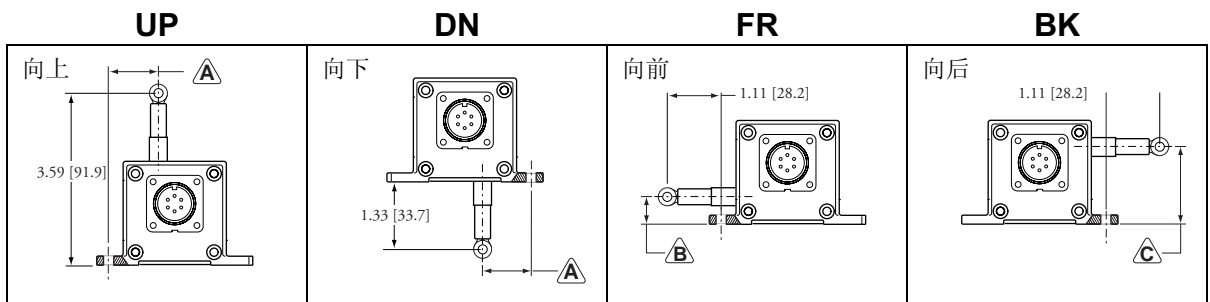
PT1E - R - A - B - C - D - E

订货编码

Ⓐ 量程范围	25	50	625	1250
量程	25 in	50 in	625mm	1250mm
A 尺寸- (mm)	0.74in	0.74in	18.7mm	18.7mm
B 尺寸- (mm)	0.45in	0.45in	11.5mm	11.5mm
C 尺寸- (mm)	1.73in	1.73in	43.7mm	43.7mm
分辨率(每英寸脉冲数)	50, 500, 1000, 1250	25, 250, 500, 625	2, 20, 40, 50	1, 10, 20, 25

Ⓐ 出绳方向

选型编码



注意: A,B,C 的尺寸见上表

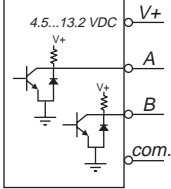
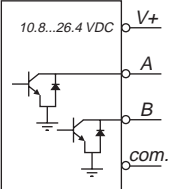
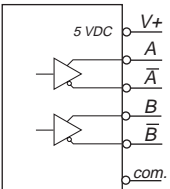
B 分辨率:

选型编码

B 选项	50	500	1000	1250
25-in 满量程	50 ± 1 脉冲每英寸	500 ± 10 脉冲每英寸	1000 ± 20 脉冲每英寸	1250 ± 24 脉冲每英寸
B 选项	25	250	500	625
50-in 满量程	25 ± 0.5 脉冲每英寸	250 ± 5 脉冲每英寸	500 ± 10 脉冲每英寸	625 ± 12 脉冲每英寸
B 选项	2	20	40	50
625-mm 满量程	2 ± 0.04 脉冲每毫米	20 ± 0.4 脉冲每毫米	40 ± 0.8 脉冲每毫米	50 ± 1 脉冲每毫米
B 选项	1	10	20	25
1250-mm 满量程	1 ± 0.02 脉冲每毫米	10 ± 0.2 脉冲每毫米	20 ± 0.4 脉冲每毫米	25 ± 0.5 脉冲每毫米

C 输出信号

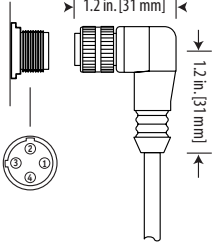
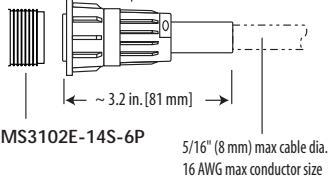
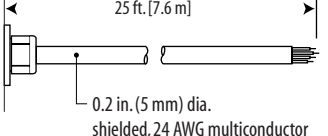
选型编码

AB-TTL	AB-OC	ABC-LD *
TTL-CMOS 兼容 Input voltage (V+): 4.5...13.2 Vdc Sink current: 20 mA max. Input current: 80 mA max.	OPEN COLLECTOR Input voltage (V+): 10.8...26.4 Vdc Sink current: 20 mA max. Input current: 80 mA max.	5 VOLT DRIVE Input voltage (V+): 5 Vdc Sink current: 20 mA max. Input current: 150 mA max.
		

* 不可选 4 针接头

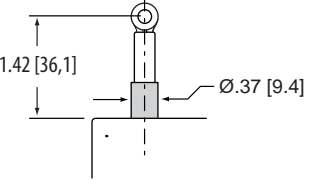
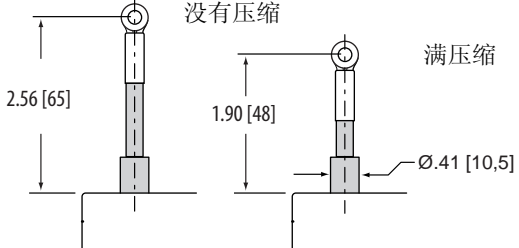
D 电气连接方式

选型编码

MC4	M6	C25
4 针接头带 12 英尺 (3.7m) 电缆 	6 针接头 MS3106E-14S-6S 	25 英尺 (7.6m) 电缆 

E 拉绳导向

选型编码

BLANK	SG
标准拉绳导向 	弹性拉绳导向 没有压缩 满压缩 
拉绳导向垫在发生拉绳自由回程的事故时起作用	